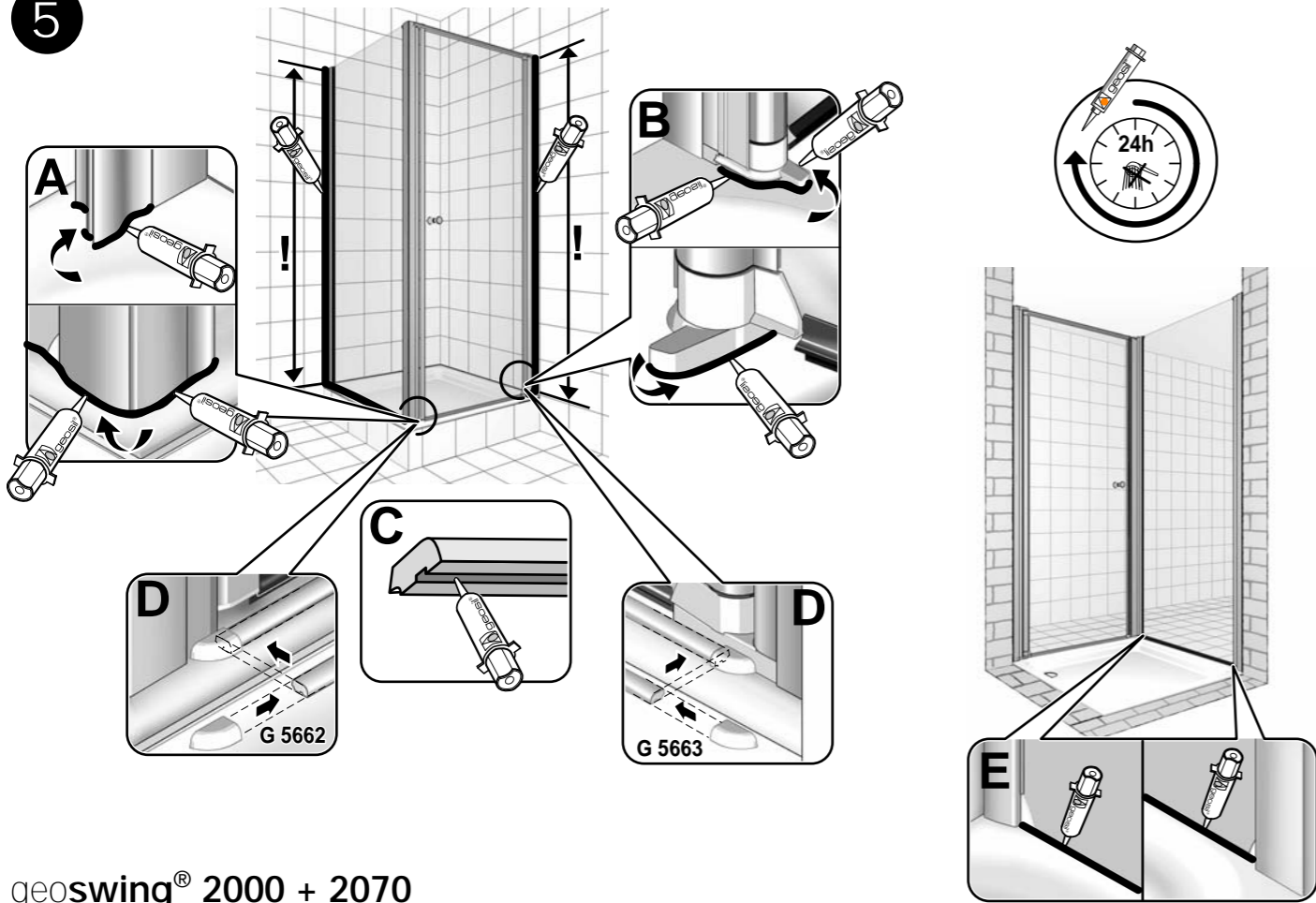
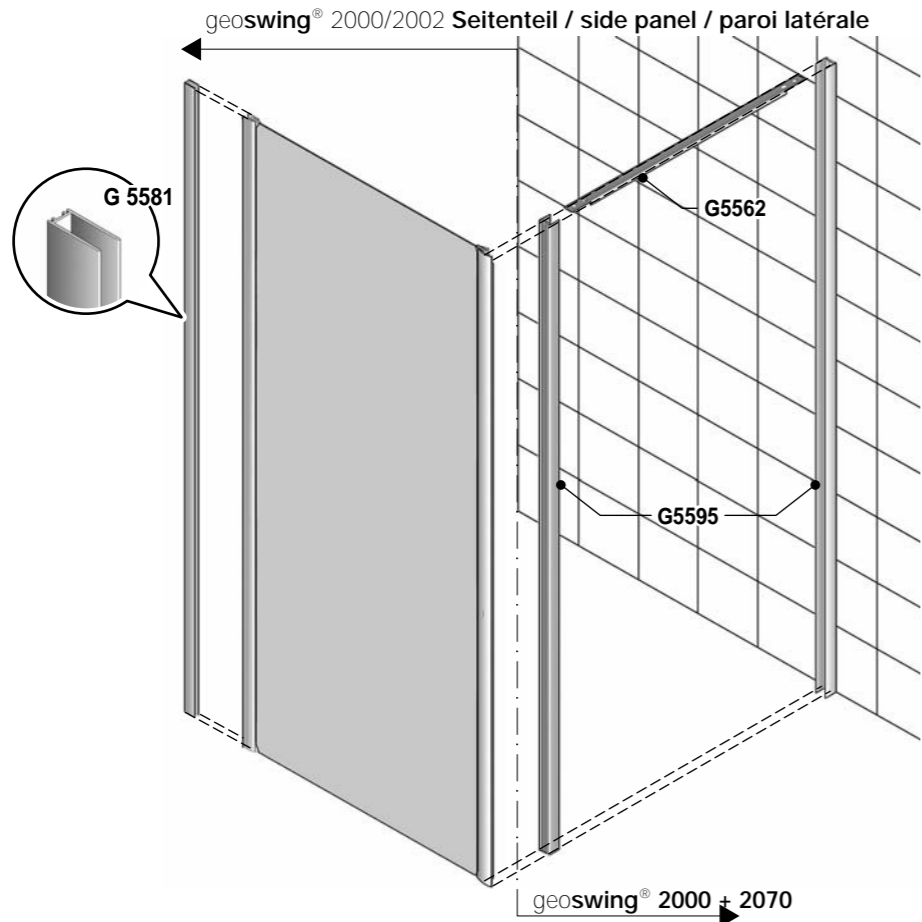


5



geoswing® 2000 + 2070

Ⓓ Bauteile Ⓖᅇ construction elements Ⓕ éléments de construction



geoswing® 2000/2002 Seitenteil / side panel / paroi latérale

Geoswing 2000 2002ST Mai 2013/tsk



GEO® Duschwände
Spiegelschränke
... auf Dauer besser Acryl-Tassen u. Wannen

Ⓓ Bitte überprüfen Sie das Produkt vor der Montage auf Transportschäden. Für bereits eingebaute Produkte kann keine Haftung mehr übernommen werden. Auf dieses GEO Produkt leisten wir 10 Jahre Garantie, eine einwandfreie Montage, gemäß Anleitung und Pflege mit nicht schädlichen Mitteln, vorausgesetzt. Bitte dichten Sie Ihre Duschwand nur mit Silikon der Spezifikation DIN 18545 - E ab. Technische Änderungen und Irrtum vorbehalten.

Ⓖᅇ Please check product for soundness. The manufacturer will not give any warranty for the product, once assembled. A 10 - year warranty is granted for this GEO product, on the assumption of expert assemblage, and maintenance using but unaggressive substances, in accordance with the manufacturer's instructions. The sealing silicone used on your shower partition wall should correspond to the DIN 18545 - E specification. Subject to technical alterations and errors.

Ⓕ Veuillez vérifier que le produit n'ait subi aucun dommage au cours du transport, car nous n'assumerons plus aucune responsabilité pour le produit après son montage. Votre produit GEO est garanti pour une période de 10 ans, à condition que les instructions pour son montage soient observées et qu'aucune substance nuisible ne soit employée pour son maintien. Le silicone d'étoupage de votre paroi de douche doit correspondre à la spécification DIN 18545 - E. Sous réserve de modifications technique et d'erreur.

Ⓘ Prego, verificare che il prodotto non presenti alcuna avaria di trasporto, dato che decliniamo la responsabilità per i nostri prodotti dopo il loro montaggio. Questo prodotto GEO è garantito per un periodo di 10 anni, a condizione che siano effettuati a regola d'arte il montaggio secondo le istruzioni e la manutenzione con prodotti inoffensivi. Il silicone di tenuta della Vostra parete di doccia deve corrispondere alla specificazione DIN 18545 - E. Cambiamenti tecnici ed errori sono riservati.

Ⓖᅇ Controleert U s.v.p. het product vóór de montage op transportschaden. Voor reeds ingebouwde producten kan geen aansprakelijkheid meer worden aanvaard. Voor dit GEO product geven wij 10 jaar garantie, mits een onberispelijke montage volgens aanwijzing en verzorging met niet schadelijke middelen. Dicht U uw douchewand allen met silicon van de specificatie DIN 18545 - E. Technische wijzigingen en vergissingen voorbehouden.

Ⓓᅇ For montagen bedes De kontrollere produktet for transportskader. For allerede monterede produkter overtages der ikke længere noget erstatningsansvar. På dette GEO produkt giver vi 10 års garanti forudsat, at produktet er monteret korrekt i. h. til vejledning og er plejet med ikke skadelige midler. Væggen af Deres brusebad må kun tætnes med silikone i henhold til specifikation DIN 18545 - E. Tekniske Ændringer og Fejl er forbeholdt.

Ⓕᅇ Tarkista ennen asentamista, että tuote ei ole vaurioitunut kuljetuksen aikana. Valmistaja ei vastaa vioista jos tuote on jo asennettu paikalleen. Tällä GEO-tuotteella on 10 vuoden takuu, joka on voimassa, jos tuote on asennettu ohjeiden mukaan ja sitä on puhdistettu ainoastaan valmistajan suosittelemilla tuotteilla. Tiivistä suihkukaapin altaan ja seinäpuoleiset saumat ulkoa ainoastaan DIN 18545 E -tyyppisellä silikonilla. Oikeudet muutoksiin ja virheisiin pidätetään.

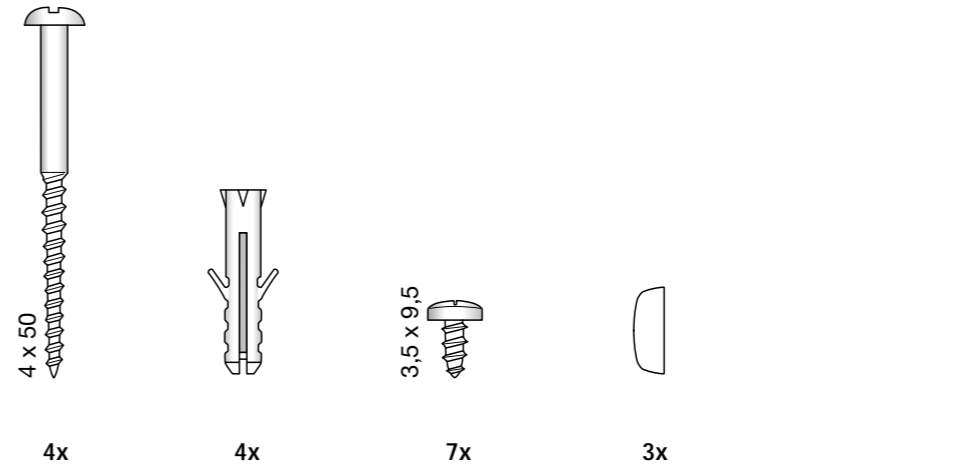
Ⓕᅇ Pred montázi se presvedctc, ze v r obek neby poskozen prepravou. Na jiz jednou zabudované v r obky se ruceni nevztahuje. Na tento v r obek znacky GEO poskytueme 10 let záruku za predpokladu bezvadné montáže dle návodu a údržby neskodn mi prostredky. Utesnéte Vasi sprchocou stenu z vnějši strany podél zdi a vaný pomoci silikonového tesnicího materiálu dle specifikace DIN 18545 - E. Technické změny a omyl vyhrazeny

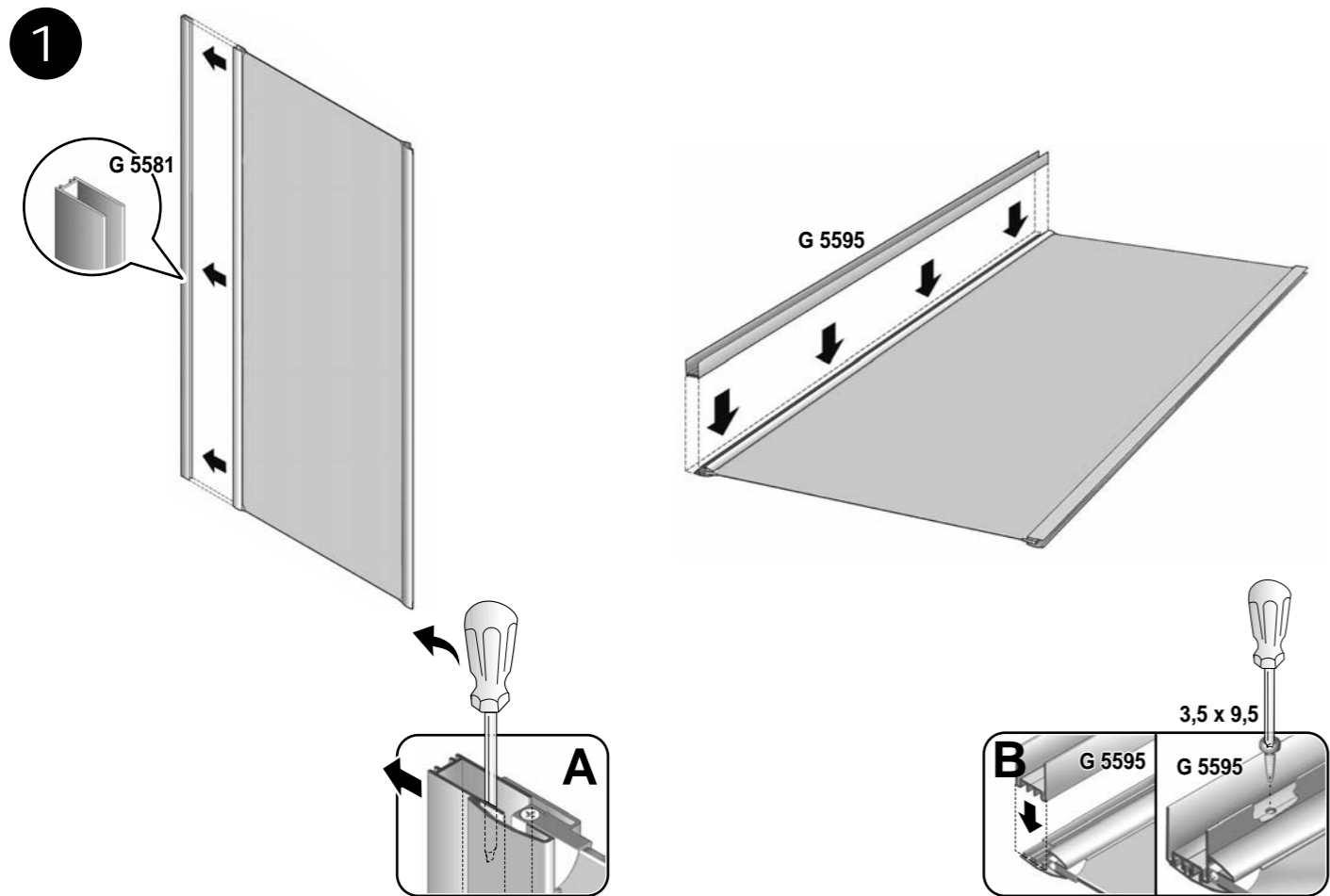
Ⓕᅇ Lüften ürünü montajdan önce nakliye sonucunda meydana gelebilecek hasarlara karsi kontrol ediniz. Montaji tamamlanmis ürünü için mesuliyet kabul edilmez. Bu GEO ürünü için talimata uygun montaj ve zararsiz temizleme maddeleri ile bakim kosulu ile 10 sene garanti veriyoruz. Dus kabin gövdesindeki duvar ve küvet arasini sadece disaridan DIN 18545 - E. spesifikasyonunda silikon ile izole edin. Teknik degisiklikler ve hatalar sakli kalmak kaydiyla.

Ⓕᅇ Pozor! Pred montazo se pripravajte, da izdelke med prevozom ni bil poskodovan. Za ze vgrajene izdelke ne moremo jamčiti. Za vse izdelke znamke GEO dajemo 10 let garancijo v primeru pravilne montaze po navodilih in vzdrževanja z neskodljivimi sredstvi. Zatesnite izravnalni profil s steno in kadjo le z zunanje strani s silikonom specifikacije DIN 18545 - E. Pridržujemo si pravico do tehnicnih sprememb in napak.

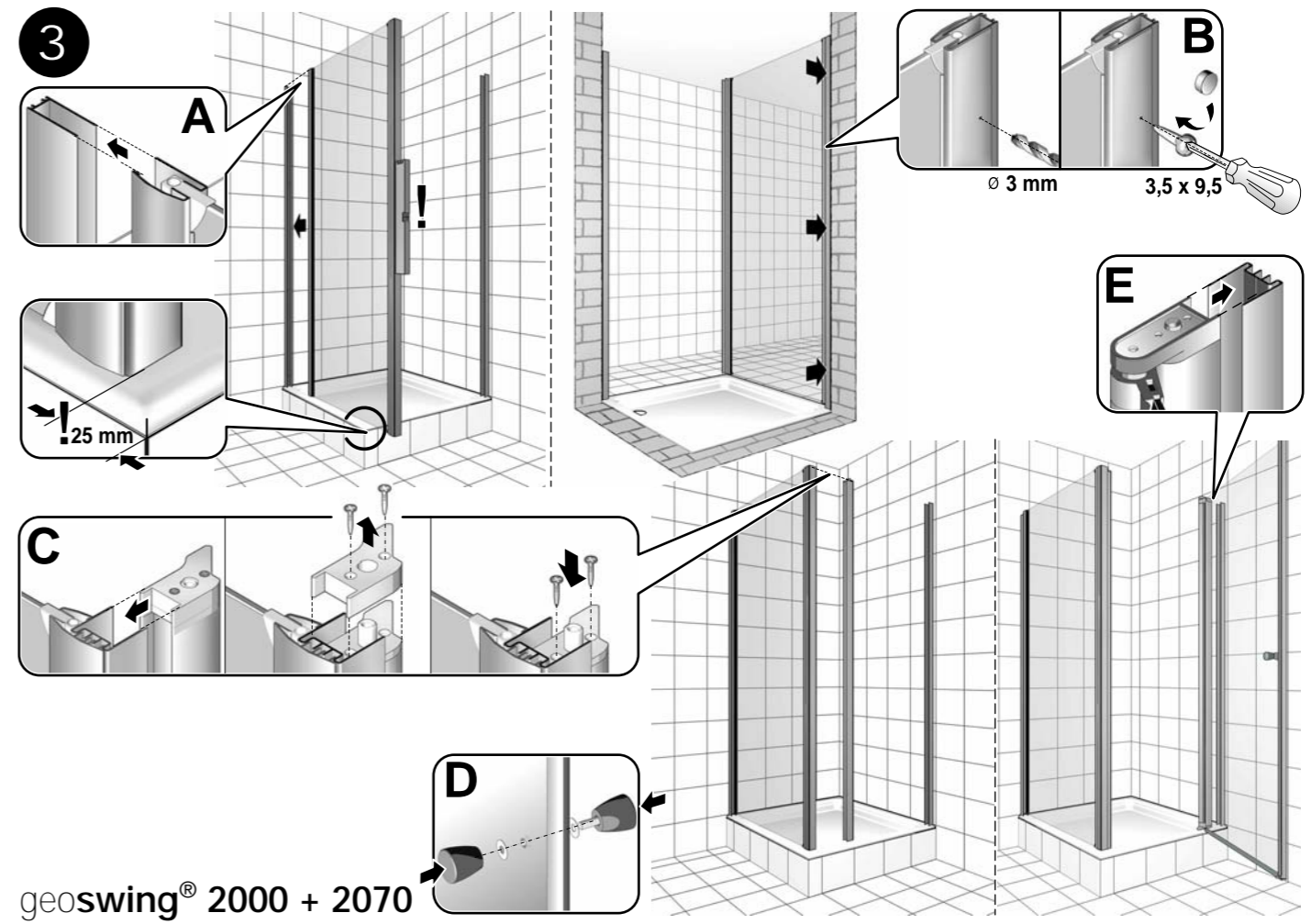
CE TÜVRheinland ZERTIFIZIERT GS geprüfte Sicherheit

10 Jahre Garantie 10 years warranty 10 ans de garantie





geoswing® 2000/2002 Seitenteil / side panel / paroi latérale



geoswing® 2000 + 2070

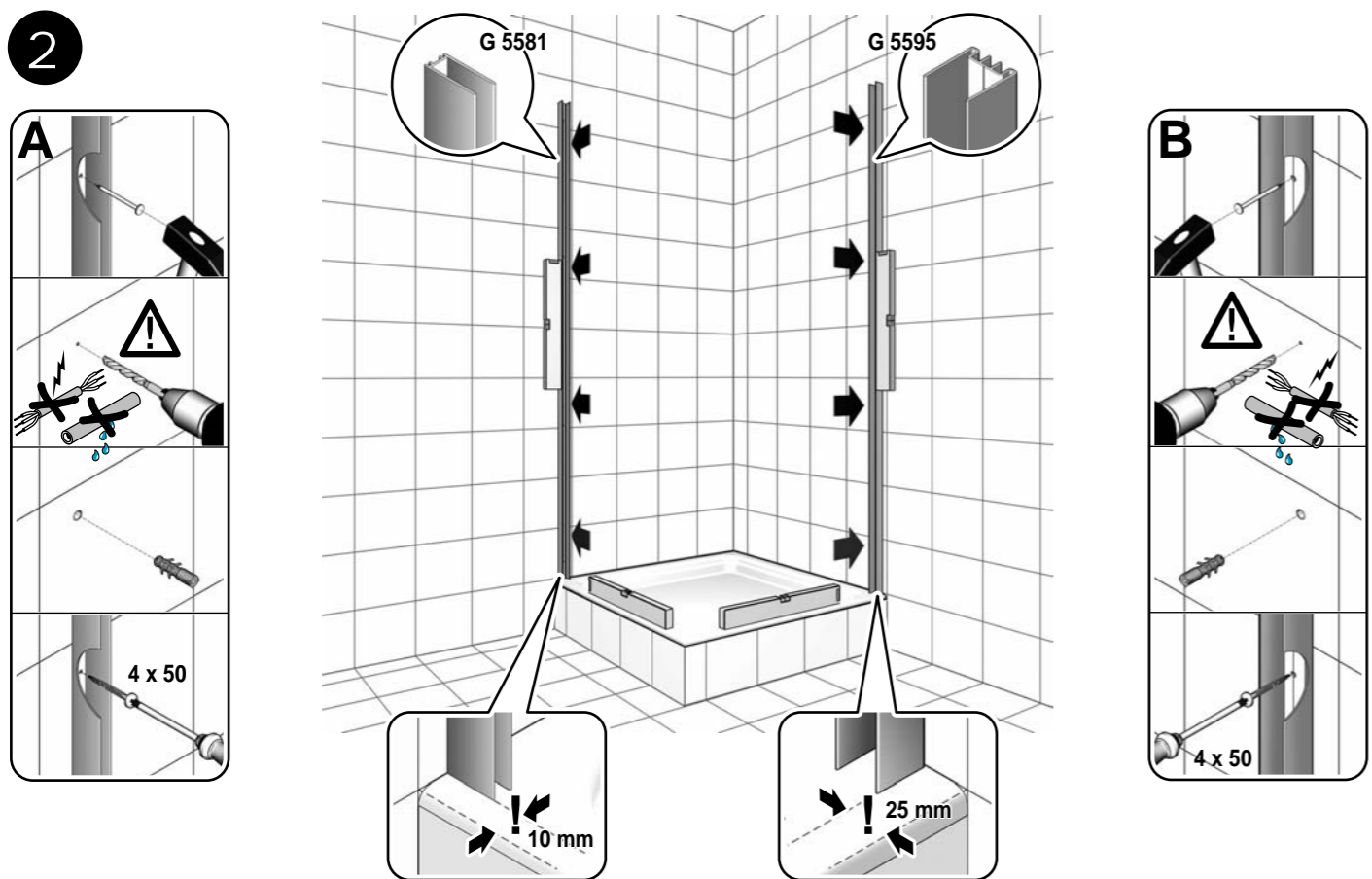
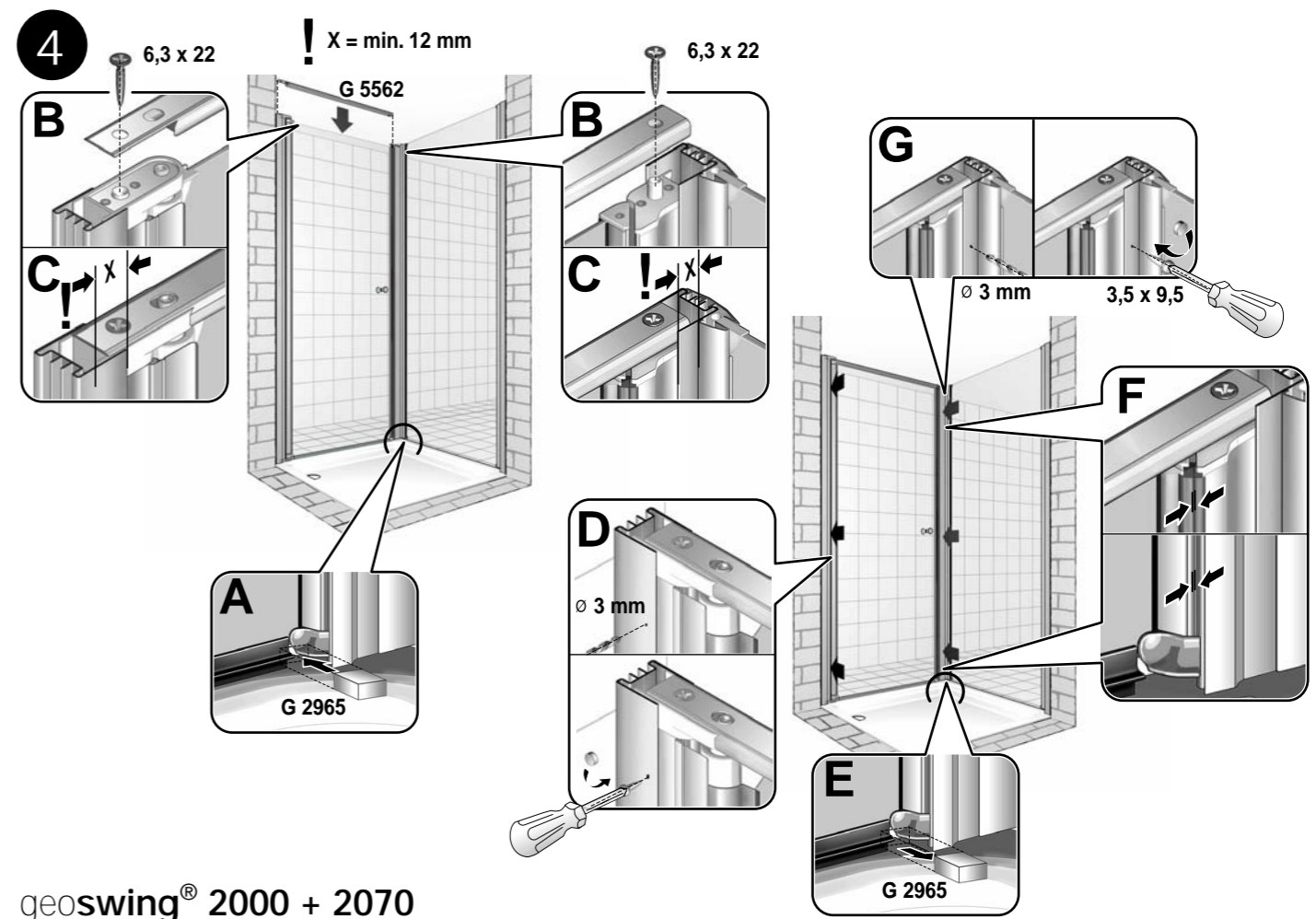


Abb.
Türteil rechts / doorpanel right / le battant se trouve à droite
Seitenteil links / side panel left / la paroi latérale se trouve à gauche



geoswing® 2000 + 2070