

F302

Achtung! Gläser niemals ungeschützt auf den Boden stellen.
Verletzung der Glaskante führt zu Glasbruch.

Caution! Never put glass walls on the floor without protection.
Damaging the glass edges results in breaking of the glass.

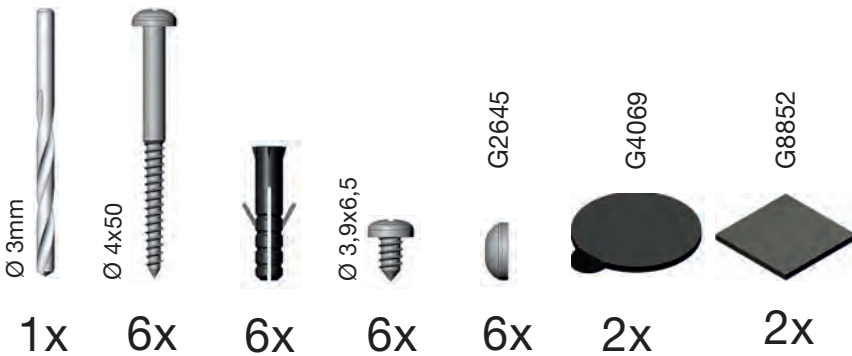
Attention! Jamais placer des parois de douche en verre au sol sans protection. Des verres endommagés casseront.



Okt. 2015 / BL



Mitgeliefertes Montagematerial
supplied assembly material
matériaux pour assemblage



GEO® Duschwände
... auf Dauer besser Spiegelschränke
Acryl- Tassen u. Wannen

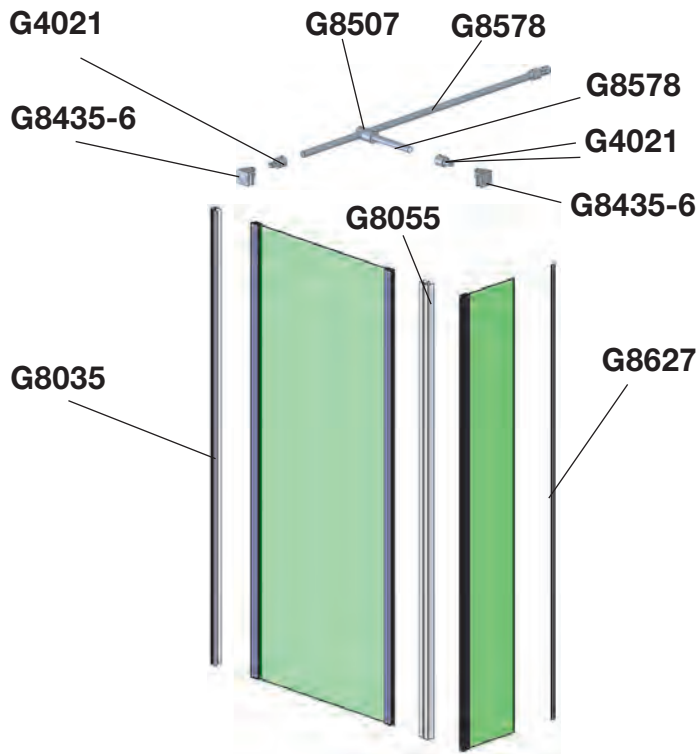
Zum Aufbau benötigen Sie
for mounting you need
pour l'installation il vous faut



GEO Produkte GmbH • Friedrichsfelder Straße 27 • 68723 Schwetzingen/Germany

Telefon +49 (0)6202 2093-0 • Fax +49 (0)6202 2093-99 • www.geoprodukte.com • info@geoprodukte.com

Technische Hotline: +49 (0)6202 2093-42 • Mo-Fr 7:00h - 20:00h • Samstag 9:00h - 15:00h

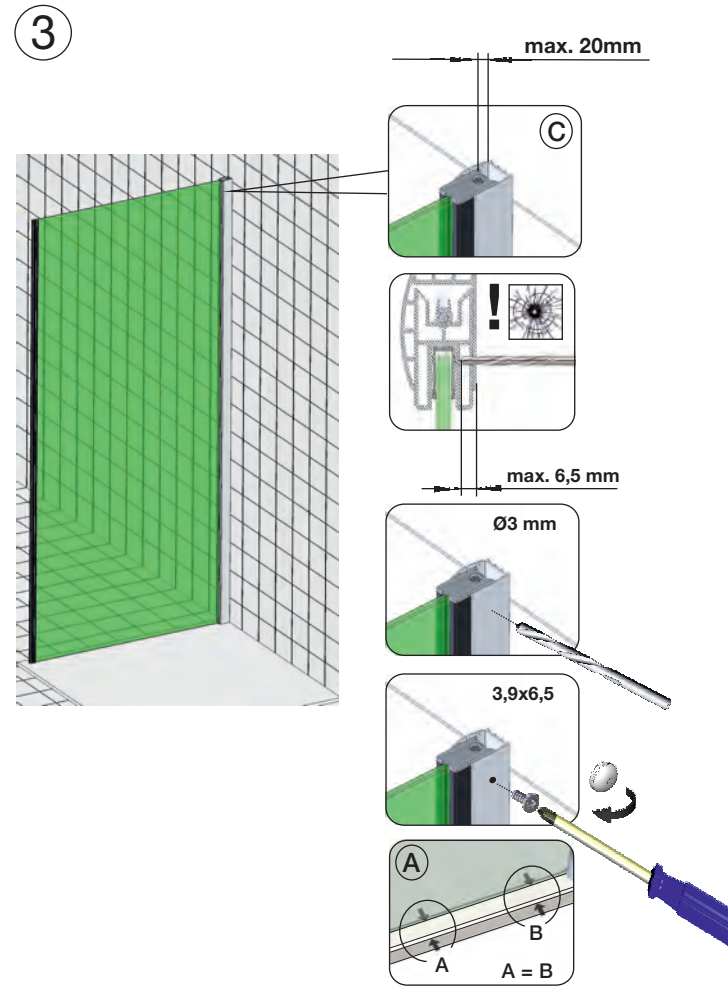
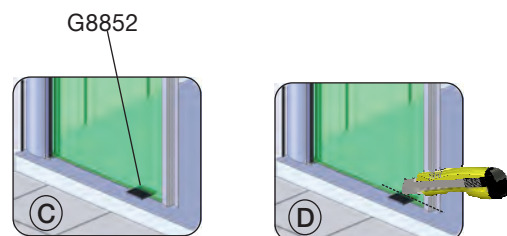
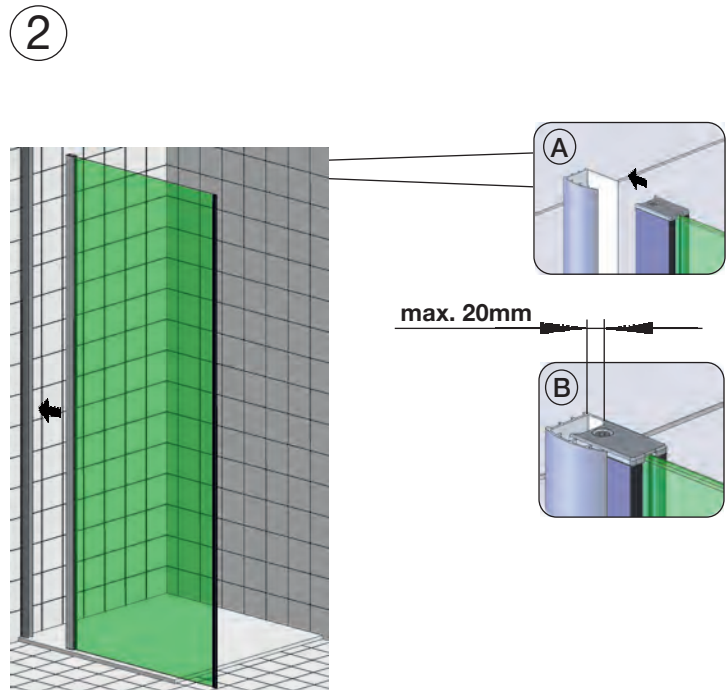
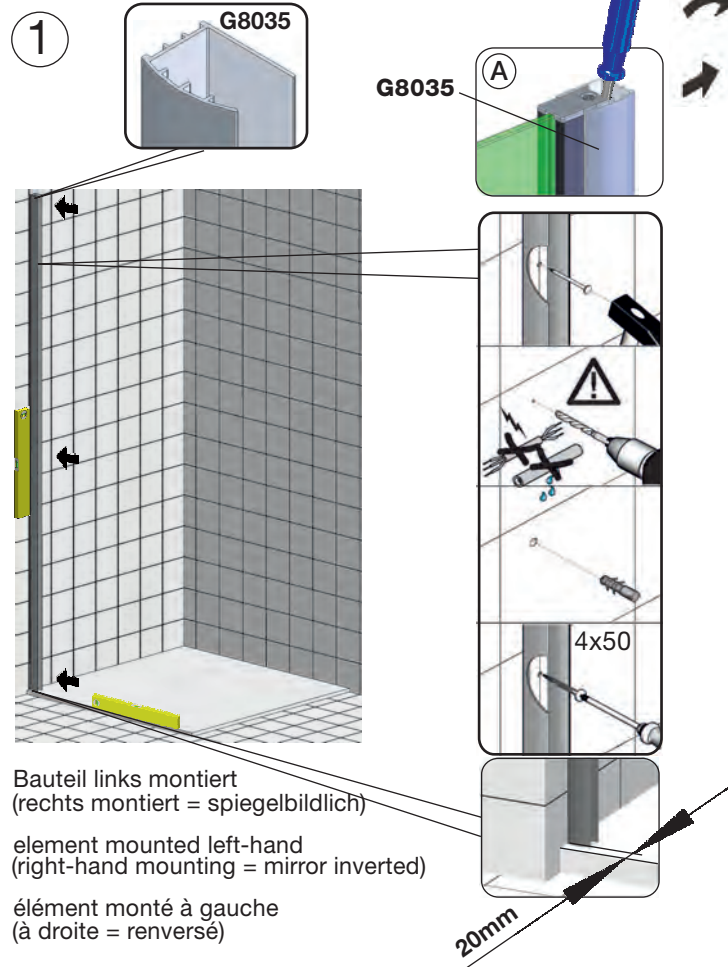


Ersatzteile finden Sie auf unserer Homepage:

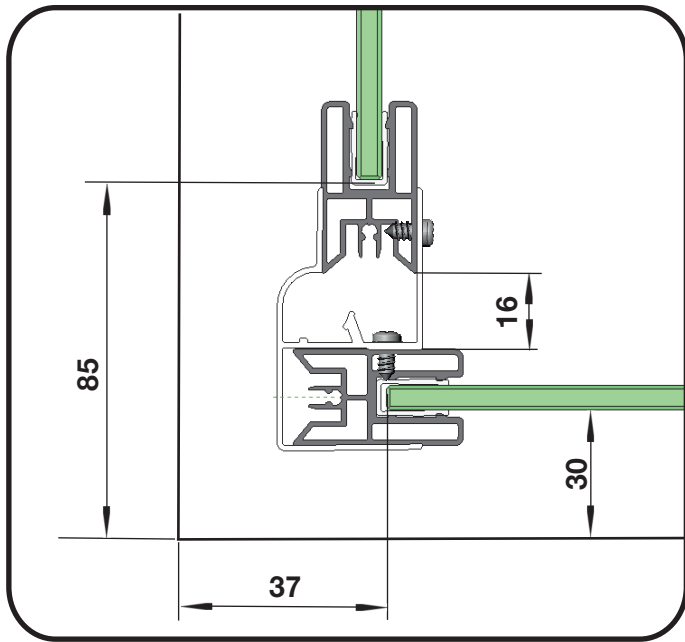
As for spare parts see:

En matière pièces de rechange:

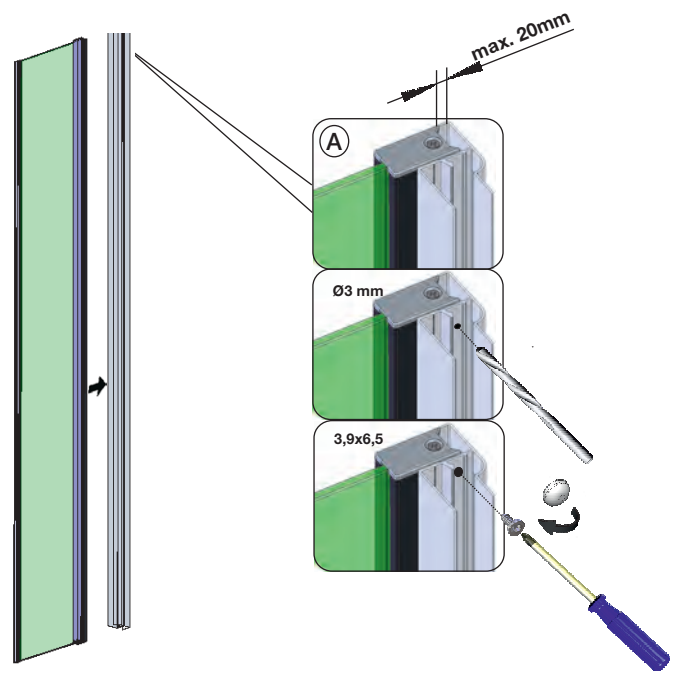
www.geoprodukte.com



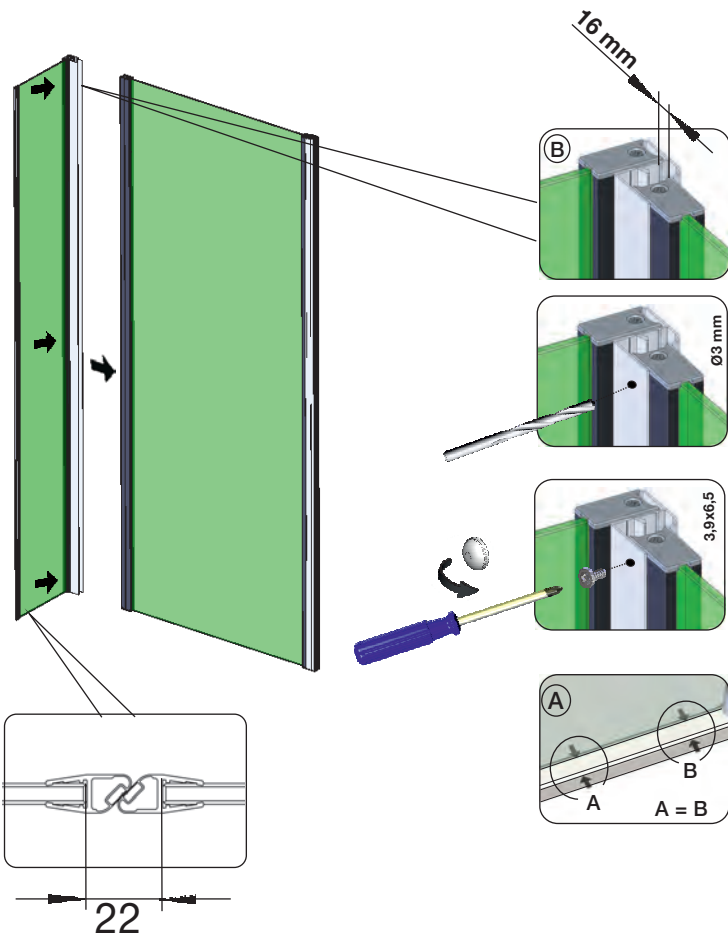
4



5

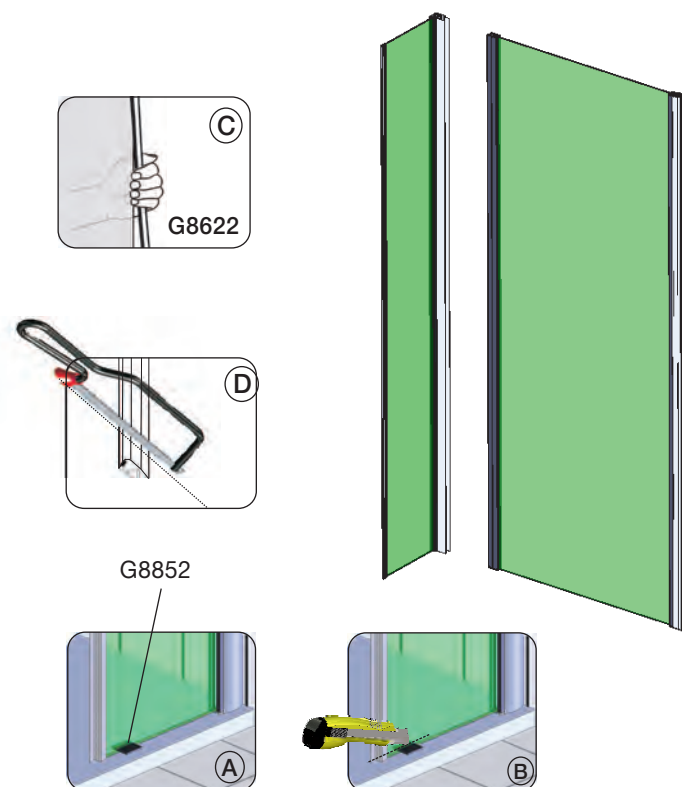


6



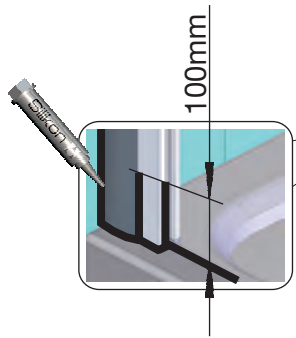
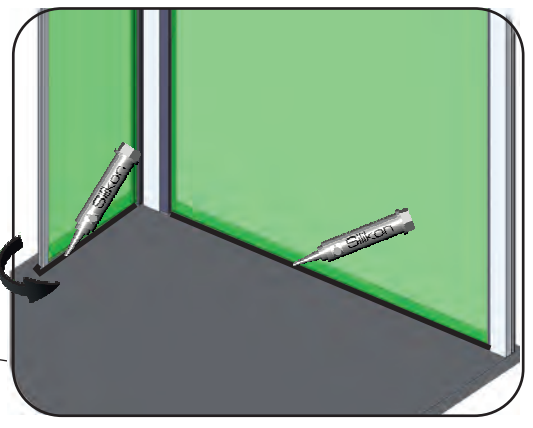
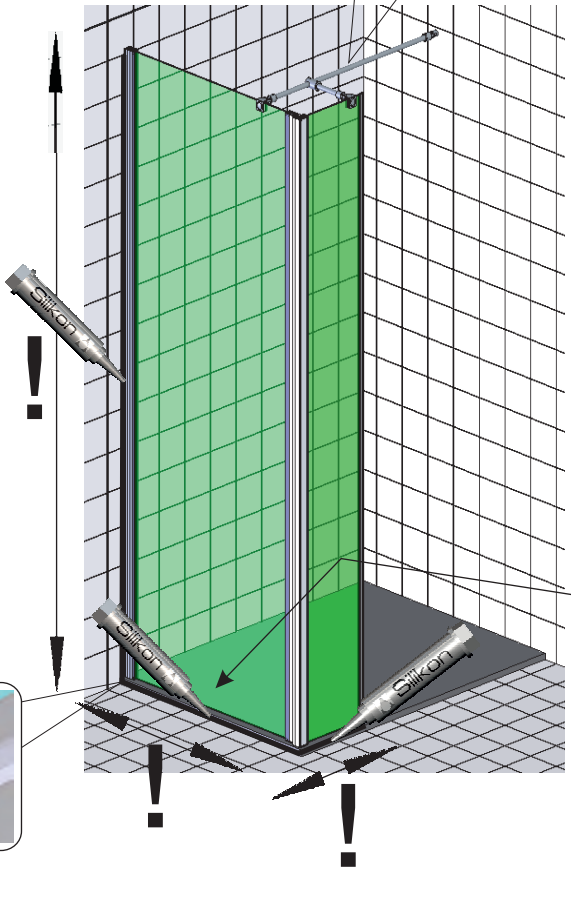
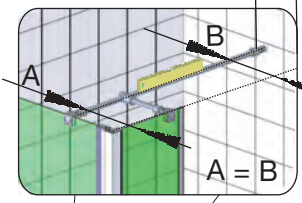
7

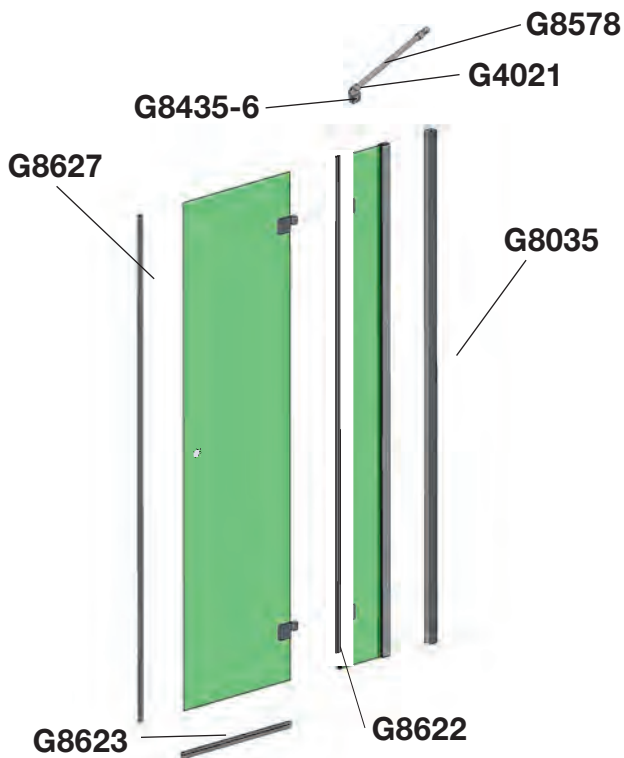
! Magnetprofil G8627 nur unten kürzen.
! Magnet profile G8627 only shorten at bottom
! Profilé magnétique accourcir au bout au-dessous seulement.



8

ca. 200 mm





Ersatzteile finden Sie auf unserer Homepage:

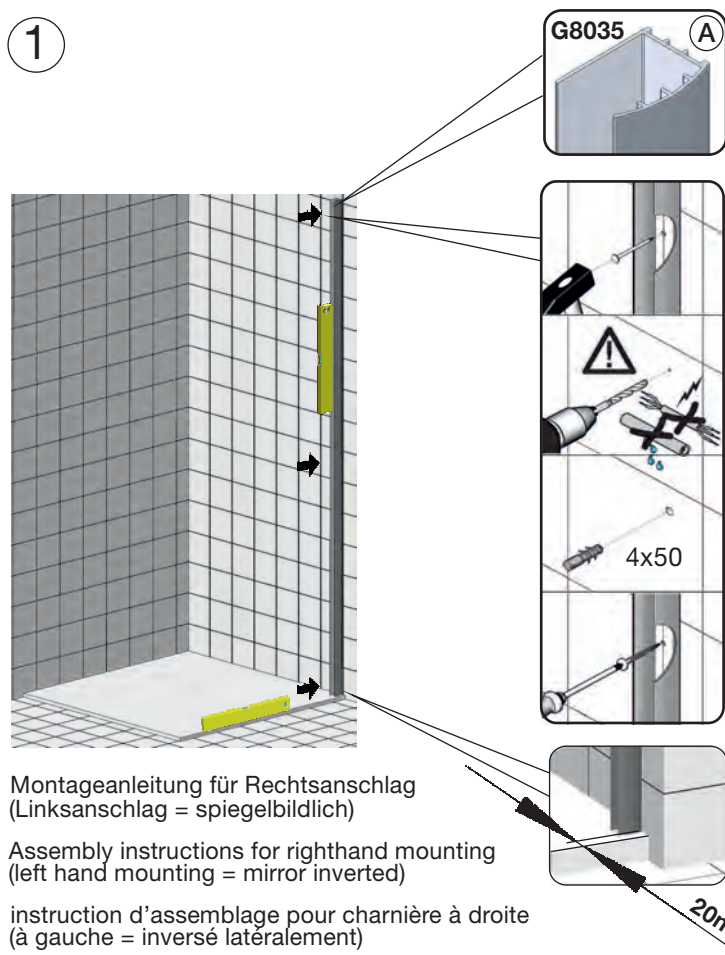
As for spare parts see:

En matière pièces de rechange:

www.geoprodukte.com



1



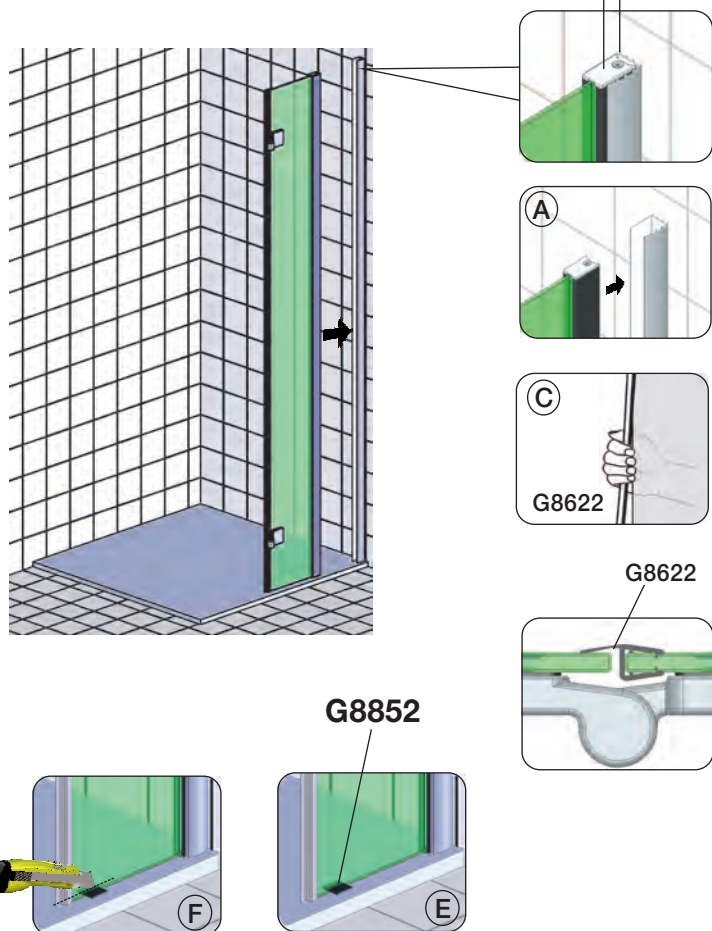
Montageanleitung für Rechtsanschlag
(Linksanschlag = spiegelbildlich)

Assembly instructions for righthand mounting
(left hand mounting = mirror inverted)

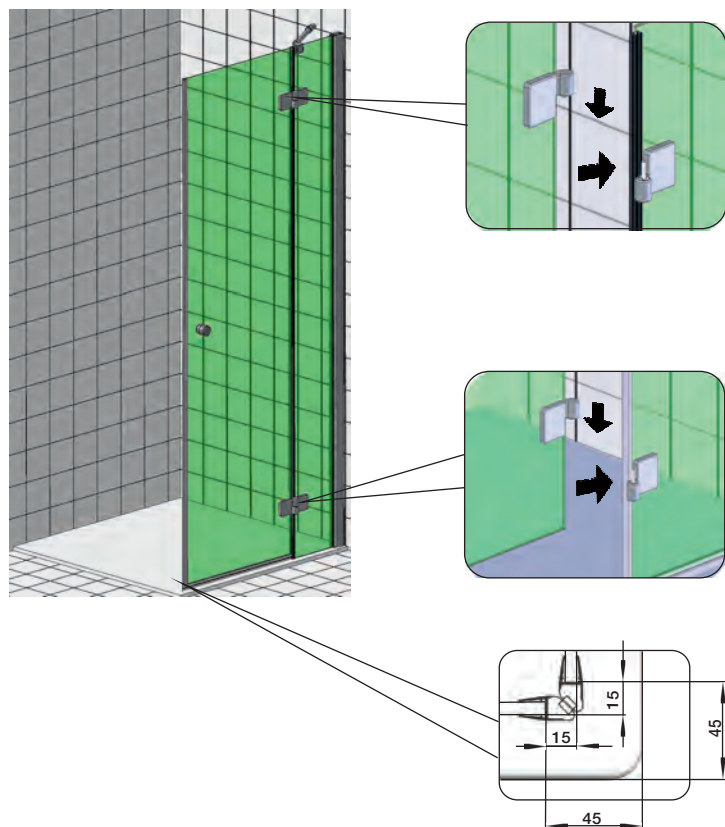
instruction d'assemblage pour charnière à droite
(à gauche = inversé latéralement)

2

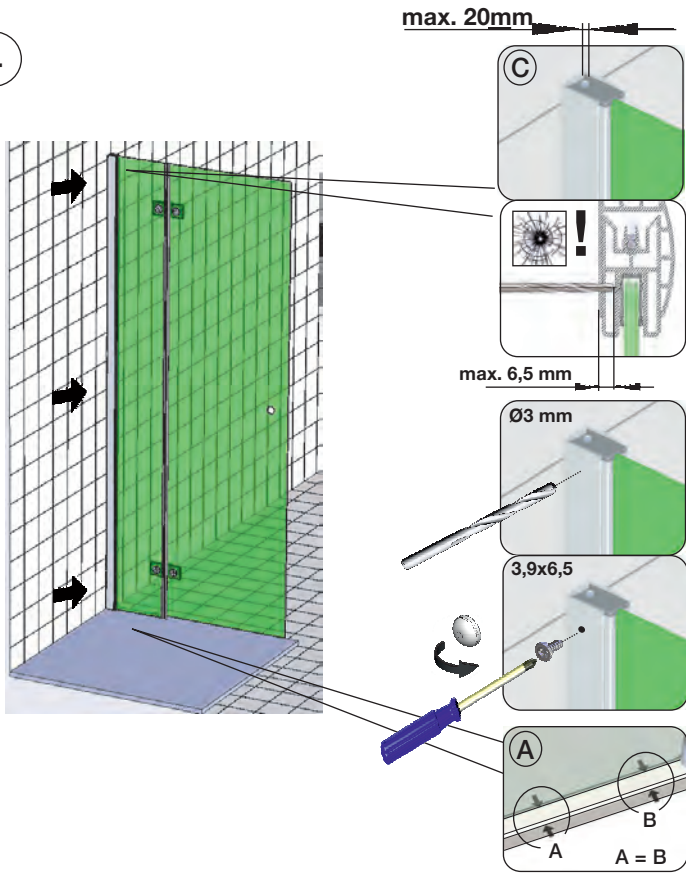
max. 20mm



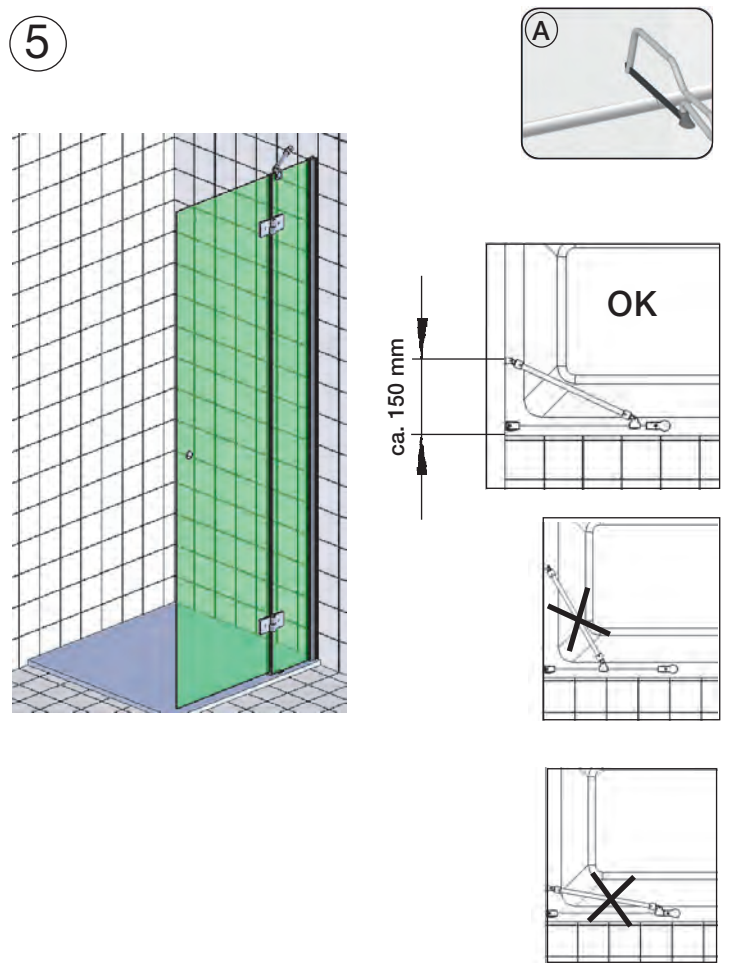
3



4

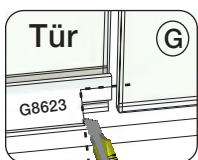
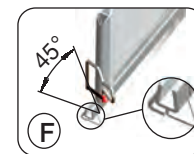
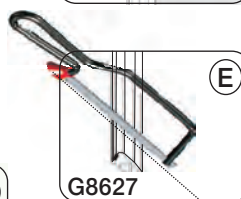
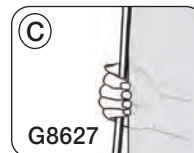
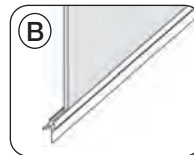
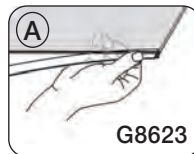
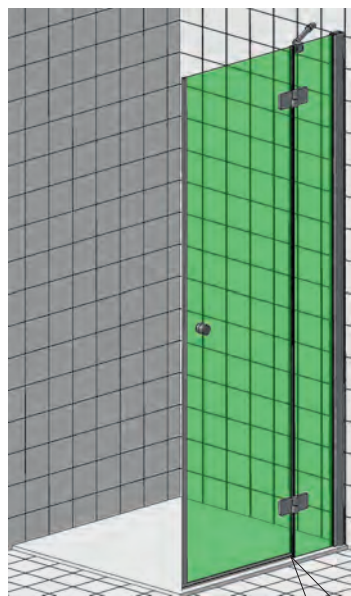


5

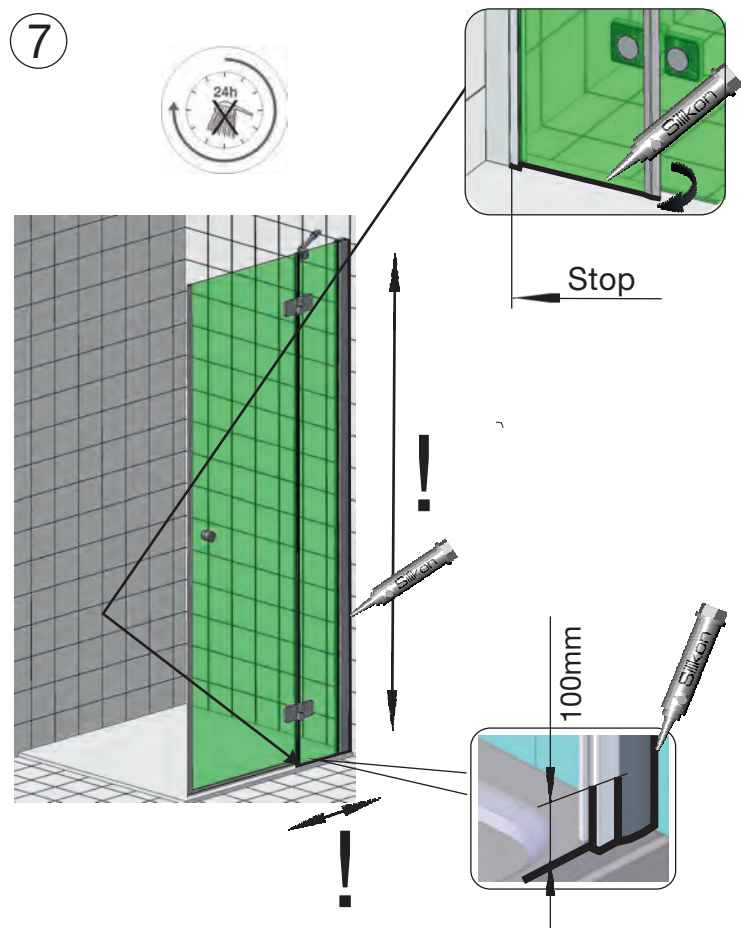


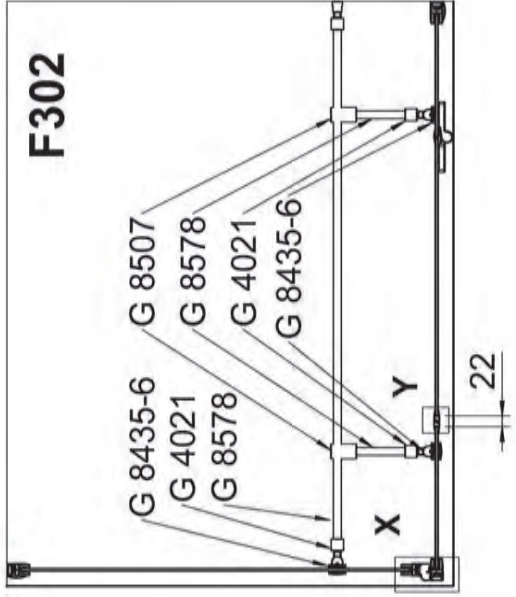
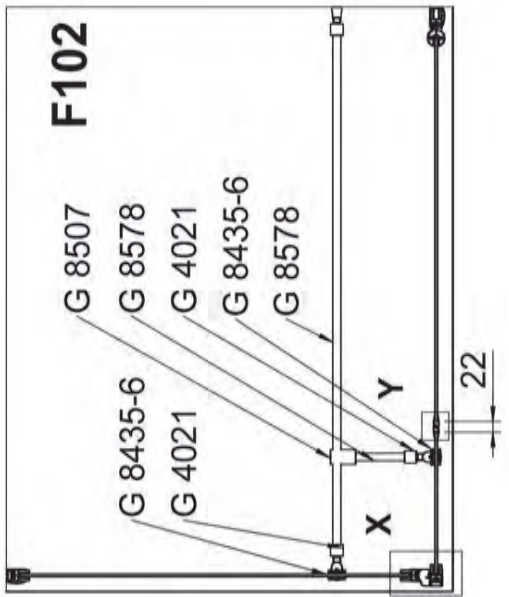
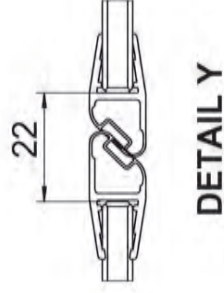
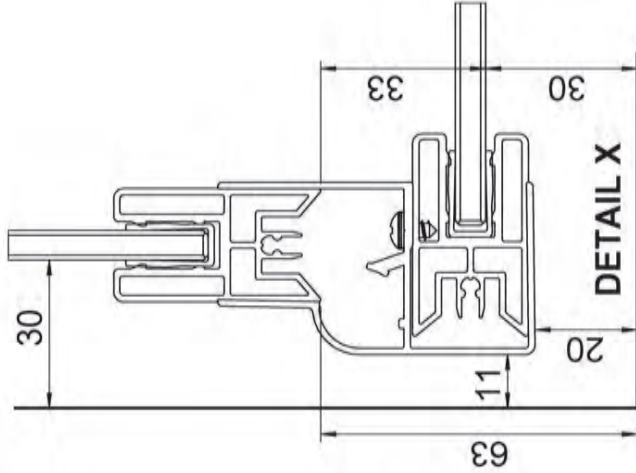
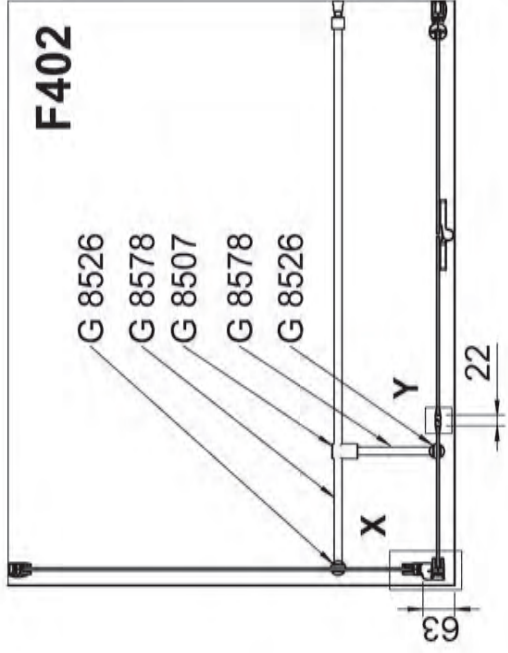
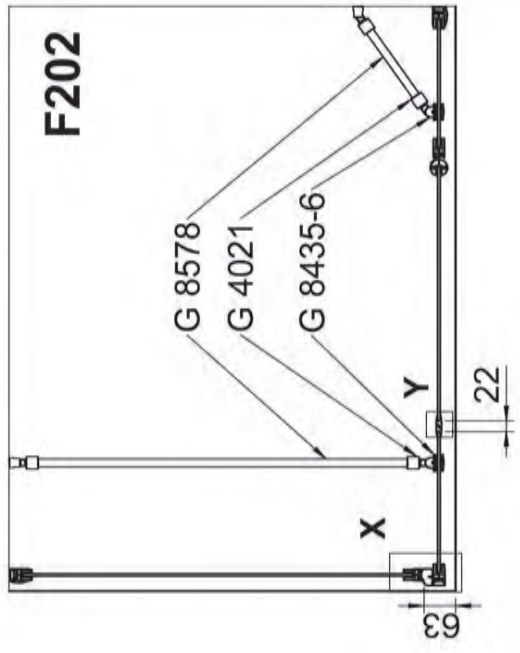
6

! Magnetprofil G8627 nur unten kürzen.
Magnet profile G8627 only shorten at bottom
Profilé magnétique accourcir au bout au-dessous seulement.



7





EG-Konformitätserklärung
EC Declaration of Conformity

Hersteller/ Name und Adresse: GEO Produkte GmbH
Manufacturer/ name and address: Friedrichsfelder Straße 27
68723 Schwetzingen

Wir erklären in alleiniger Verantwortung:
We declare under our sole responsibility:

Produktbenennung: Duschabtrennung mit ESG
oder Kunststoffglas
product designation: shower enclosure with
tempered glass and acrylic-glass
Typ / Modell: alle Modelle
type / model: all models

stehen in Übereinstimmung mit den Bestimmungen der im Folgenden
genannten Richtlinie und Standards:
*are in conformity with the provisions of the following regulations and
standards:*

EN 14428:2004 + A1:2008



GEO Produkte GmbH
Friedrichsfelder Straße 27
68723 Schwetzingen /Germany
Tel. +49(0)6202 20930
FAX +49(0)6202 209399

13

DE2013/01

www.geoprodukte.com/service/leistungserklärung.html/

EN 14428

Duschabtrennung mit Einscheiben Sicherheitsglas oder Kunststoffglas
Shower wall made of ESG tempered safety glass or sythetic glass

Reinigbarkeit:
cleanability: Bestanden
passed

Bruchigenschaften:
impact resistance: Bestanden
passed

Dauerhaftigkeit:
durability: Bestanden
passed



Pflegeanleitung für hydrophob (wasserabweisend) beschichtetes ESG Einscheiben-Sicherheitsglas

Guten Tag aus Schwetzingen,

danke, dass Sie ein Produkt unseres Hauses – mit einer hydrophoben (wasserabweisenden) Glasbeschichtung innen – gekauft haben. Damit Sie lange Freude am GEO Duschvergnügen haben, beachten sie bitte nachstehende Pflegehinweise:

Was bedeutet hydrophobe (wasserabweisende) Glasbeschichtung?

Bei der hydrophoben Glasbeschichtung handelt es sich um eine 1/1000 Millimeter dicke Oberflächenveredelung. Sie ist für das Auge selbst nicht wahrnehmbar. Sichtbar ist hingegen der wasserabweisende Effekt. Wasser bildet auf der beschichteten Glasoberfläche Tropfen und keinen Wasserfilm. Nachdem die hydrophobe Beschichtung auf das Glas aufgetragen ist, geht die Substanz, aufgrund einer chemischen Reaktion, eine lang anhaltende Verbindung mit dem Glas ein. Die Fluor-Verbindung in der Oberflächenschicht bewirkt einen ABERPERLEFFekt und ist gleichzeitig schmutzabweisend.

Wie lange hält die hydrophobe Beschichtung?

Die Haltbarkeit ist aufgrund der keramischen Basis mit „sehr gut“ zu bewerten. Kommen jedoch beim täglichen Reinigen abrasive Mittel wie Scheuermittel, Scheuerschwämme oder Mikrofasertücher zum Einsatz, beschädigt man die Beschichtung, womöglich das Glas selbst. Die Haltbarkeit ist deshalb ausschließlich von der Behandlung des Anwenders abhängig.

Durch die chemische Verbindung der hydrophoben Beschichtung mit der Glasoberfläche entsteht eine sehr robuste, haltbare und zudem pflegeleichte Veredelung, ähnlich einer Teflonbeschichtung.

Womit darf ich reinigen?

Grundsätzlich gilt: Für den täglichen Bedarf ist es ausreichend, das Glas einfach mit einem Baumwolltuch kurz abzureiben. Natürlich erfüllt ein Glasabzieher den selben Zweck. In regelmäßigen Abständen reinigen Sie Ihre GEO Duschwand z. B. mit Essigwasser. (Bitte keine Scheuermittel benutzen). Schmutz und Seifenreste werden damit entfernt und der Glanz sowie der ABERPERLEFFekt bleiben erhalten. (Bitte keine Konzentrate verwenden, da damit möglicherweise Beschläge und Profile beschädigt werden können.)

Ist das beschichtete Glas selbstreinigend?

Nein. Durch die hydrophobe Glasbeschichtung wird die Reinigung jedoch erheblich erleichtert.

Kann das Glas trotz Beschichtung verkalken?

Ja. Es kommt immer wieder vor, dass selbst auf gut gepflegten Glasscheiben Kalkflecken je nach Wasserhärte zu sehen sind. Das kommt daher, dass sich auch bei pfleglicher Behandlung mit der Zeit Seifenrückstände auf der Glasbeschichtung ablagern. Diese, mit bloßem Auge nicht sichtbaren Seifenreste, überdecken sozusagen die Beschichtung. Auf diesen Ablagerungen findet der Kalk nun Halt. Bei jedem Duschvorgang kommt neuer Kalk aus dem Leitungswasser dazu und verbindet sich mit dem „alten Kalk“ bzw. den oben beschriebenen Ablagerungen auf dem Glas. Das Wasser kann dann nicht mehr bis zur hydrophoben Beschichtung durchdringen. **Durch eine Grundreinigung mit Essigwasser oder Essigreiniger entfernt man diese Ablagerungen, ohne die Beschichtung zu beschädigen. Der ABERPERLEFFekt ist danach wieder hergestellt.**

HINWEIS

Grundsätzlich gilt: Auch bei geeigneten Schwämmen immer darauf achten, dass der Schwamm absolut sauber ist. Im Schwamm enthaltene Schmutzpartikel (Sand) machen den besten Schwamm zu einem „Glaskiller“.

Wenn Mikrofasertücher eingesetzt werden, muss sichergestellt sein, dass diese auch tatsächlich für die Glasreinigung geeignet sind. Andere Mikrofasertücher dürfen nicht eingesetzt werden!!!! Niemals Schwämme mit grünem, braunem oder schwarzem Vlies benutzen. In der Regel sind weiße oder blaue Vliese für Glas geeignet (Verpackungshinweise beachten).

ZUSAMMENFASSUNG

1. Die hydrophobe Beschichtung bewirkt, dass das Wasser den Schmutz durch „Perlbildung“ bindet und besser abläuft, ohne auf der Glasfläche zu haften.
2. Sie geht eine lang anhaltende Verbindung mit dem Glas ein und reduziert Kalkablagerungen auf der Glasscheibe.
3. Keine abrasiven Reinigungsmittel, Mikrofasertücher und Dampfreiniger verwenden.
4. Um den ABERPERLEFFekt zu erhalten, müssen Seifenablagerungen auf der Beschichtung von Zeit zu Zeit (je nach Gebrauch und Wasserhärte) mit Essigwasser / Essigreiniger entfernt werden. Zur Reinigung nur für Glas geeignete Schwämme und Tücher verwenden.
5. Nach dem Duschen für ausreichende Belüftung des Duschinnenraums sorgen, damit das Wasser auf dem Glas schnell abtrocknen kann. Bleibt Wasser längere Zeit (mehrere Stunden) auf der Glasoberfläche stehen, kann der darin enthaltene, aggressive Kalk nicht nur die Beschichtung, sondern auch die Glasoberfläche beschädigen. Dadurch können irreparable Schäden, bzw. Kalkeinschlüsse entstehen.

Schwetzingen, im März 2007



Parois de douche,
armoires de toilette,
receveurs de douche et
baignoires en acrylique.

... mieux à la longue

Nous vous remercions d'avoir choisi un produit de notre maison.
Nous espérons que vous vous en servirez avec plaisir.
Pour éviter toute surprise désagréable, veuillez vérifier impérativement
avant le montage si vous avez bien reçu le produit GEO

- exact • complet • sans défaut.

Si vous deviez, malgré tout, avoir une réclamation, veuillez nous envoyer le **passport qualité et garantie** au verso avec toutes les indications demandées.

Conditions de garantie et indications générales relatives à notre passeport qualité et garantie pour tous les produits GEO, à l'exception des séries „made for you“

Toutes les parois de douche et armoires de toilette GEO portent le label attestant une sécurité contrôlée et sont toutes fabriquées en aluminium de première qualité, à anodisation spéciale, poli ou à revêtement en couleur et dotées de verre de sécurité monovitrage ESG ou de verre synthétique. Nous accordons une garantie de dix ans sur toutes les parois de douche et armoires de toilette GEO au moment de la livraison à partir du 01. 05. 2007. Tous les défauts dus à un défaut du matériau ou de fabrication apparaissant au cours de la période de garantie doivent être, dans le cadre de cette garantie, au remplacement gratuit de la pièce concernée si elle nous est renvoyée franco (c'est-à-dire sans frais de montage, de démontage ou de transport à notre charge). **Sont exclues de la garantie les pièces d'usure comme p. ex. les profilés d'étanchéification ou hydrofuges.** Vous pouvez commander ces pièces auprès de GEO contre remboursement des frais, en indiquant la désignation exacte du modèle. **Sont en outre exclues de la garantie les pièces électriques comme les lampes et les transformateurs ainsi que les produits vendus avec rabais pour un motif spécial (p. ex. éléments provenant de foires ou pour exposition, éléments endommagés et usagés). Nous n'accordons aucune garantie en cas d'utilisation professionnelle.** Si le modèle en question n'était plus fabriqué, nous nous réservons le droit de livrer un produit comparable au titre de livraison de remplacement. Nous acquérons la propriété des pièces que nous avons remplacées.

Notre garantie ne porte pas atteinte à la garantie légale de votre partenaire contractuel. Au cours du délai de garantie légal ou au cours du délai de garantie convenu avec votre partenaire contractuel, vous avez la possibilité de faire valoir soit l'obligation à garantie de votre partenaire contractuel soit la garantie que nous vous avons accordée.

C'est la législation allemande qui s'applique; CISG (UN-Convention of Contracts for the International Sale of Goods) exclus.

REMARQUE relative à la norme de qualité VERRE DE SECURITE MONOVITRAGE ESG

Le verre de sécurité monovitrage ESG que nous utilisons présente des caractéristiques particulières dues au procédé de fabrication (DIN 18361, norme européenne DIN EN 572-5 et 6, DIN 1249 + EN 12150-1). Des rayures dites capillaires d'une longueur totale additionnée de 150 mm peuvent apparaître sur la surface de la plaque ainsi que des bulles de 0,5 mm maximum dans le verre. Aucune réclamation n'est justifiée dans l'un ou l'autre cas. Si une réclamation devait malgré tout être justifiée, il y a lieu de se placer à 1,5 m de l'élément, en éclairage normal, pour l'appréciation. Il convient de juger selon une appréciation d'ensemble.

REMARQUE relative à l'entretien des parois de douche ESG avec traitement hydrofuge ou pour la glace SGG Mirastar

La couche hydrofuge (repoussant l'eau et les impuretés) sur les plaques des parois de douche en verre ESG s'unit durablement avec la surface du verre ce qui facilite le nettoyage de la paroi de douche en verre. Cependant, en comparaison avec les vitres sans traitement hydrofuge l'eau s'égoutte plus facilement. Afin de maintenir cet effet d'équilibre à la longue, les restes du savon doivent être enlevés de temps en temps (la fréquence dépend des habitudes des utilisateurs et du degré de la dureté de l'eau). Nous recommandons de nettoyer les vitres avec des chiffons doux (si vous utilisez des chiffons en microfibre, prenez en considération le mode d'emploi), des produits de nettoyage du verre ou avec des détergents acétiques. Ne pas utiliser de produits alcalins ou agressifs.

Le recours à des appareils de nettoyage à la vapeur peut conduire à des endommagements de la surface vitrée ou de la couche hydrofuge et fait disparaître la garantie.

Une garantie de la durée d'efficacité de la couche hydrofuge ne peut donc malheureusement pas être octroyée.

Les indications d'entretien mentionnées ci-dessus s'appliquent aussi à la réalisation de la glace SGG (Mirastar), glace qui, cependant, présente une très grande sensibilité aux rayures. L'entretien est plus important comparé à celui de la glace simple ESG, en particulier lors d'impuretés grasses (par exemple, des traces de doigt).



Shower enclosures,
mirror cabinets,
acrylic shower trays
and bathtubs

...better in the long run

Thank you very much for choosing one of our products.
We hope you will enjoy it.
To ensure a long life of your new product, please verify before installation
whether you received the GEO product

- correctly • completely • free of defects.

If there should be any complaints contrary to all expectations, please complete the quality and warranty certificate on the back and return it to us.

Terms of warranty and general notes on our quality and warranty certificate for all GEO products with the exception of the "made for you" series

All GEO shower enclosures and mirror cabinets bear the safety test approval seal and are exclusively made of high-quality anodized, polished or colour-coated aluminium with ESG tempered safety glass or polystyrene. All GEO shower enclosures and mirror cabinets come with a ten-year warranty at the moment of delivery from the 01. 05. 2007. For all defects occurring during the warranty period which are the result of material or manufacturing defects we will send you a free replacement for the part complained about within the scope of this warranty against free return to us (excluding installation, removal, and bearing us the transport costs). **This warranty does not include wearing parts such as e.g. sealing and water-repelling profiles.** These parts may be ordered against reimbursement of costs directly with GEO. In this case, please state the exact model designation. **This warranty also does not cover any electrical parts such as lamps and transformers as well as products sold for special reasons at reduced prices (as e.g. products presented at trade fairs and exhibitions, products with already existing damages and used products).** We do not assume any warranty for commercial use, if the relevant model is no longer produced, we reserve replacement delivery of a similar product. The replaced parts will pass into our property.

Our warranty does not affect the legal warranty of your contract partner. During the legal warranty period or the warranty period agreed with your contract partner, you may either make claims on your contract partner from his warranty obligation or claim on us from our warranty.

German law applies, excluding UN Convention on Contracts for the International Sale of Goods (CISG).

NOTES on the quality standard ESG TEMPERED SAFETY GLASS

Our ESG tempered safety glass has characteristic features because of its production method (DIN 18361, European standard DIN EN 572-5 and 6, DIN 1249 + EN 12150-1). So-called hairline scratches on the glass surface up to an added total length of 150 mm as well as bubbles in the glass up to a diameter of 0.5 mm may occur. Both cases do not give any reason for complaints, if you have, however, reasons for complaint, a viewing distance of 1.5 m at standard illumination conditions applies. In this respect, the overall impression is decisive.

NOTES on the maintenance of ESG shower enclosures with hydrophobic coating or with Mirastar SGG mirror glass

The hydrophobic (water- and dirt-repellent) coating on the panels of the ESG glass shower enclosures forms a permanent bond with the glass surface, makes the shower enclosure easier to clean, but does not replace cleaning. However, unlike uncoated glass, water droplets run off more easily. In order to maintain this draining effect in the long term, the soap rests must be removed from time to time (the frequency depends on the user's habits and the hardness of the water). We recommend to clean the glass with soft cloth (if you use microfibre cloth, please take into consideration the directions for users), glass cleaners or acetic cleaners. Please do not use any alkali or aggressive substances.

Steam cleaners may damage the glass surface or the hydrophobic coating and thus any warranty claims are excluded.

A warranty for the effective period of the hydrophobic coating can thus not be given unfortunately.

The above care instructions also apply for the design in SGG mirror glass (Mirastar), as this glass is more susceptible to scratches. Compared with basic tempered safety glass, it is also harder to clean, especially when soiled with grease (e.g. fingerprints).



Duschwände
Spiegelschränke
Acryl-/Lassen u. Wannan

...auf Dauer besser

Vielen Dank, dass Sie sich für ein Produkt unseres Hauses entschieden haben.
Wir wünschen Ihnen viel Freude damit.
Damit die Freude ungetrübt bleibt, überprüfen Sie sich bitte unbedingt
vor dem Einbau, ob Sie das

- richtige • vollständige • mängelfreie

GEO Produkt erhalten haben. Sollte wider Erwarten eine Beanstandung vorliegen, senden Sie uns bitte den unseitigen Qualitäts- und Garantiepass komplett ausgefüllt zu.

Garantiebedingungen und Allgemeine Hinweise zu unserem Qualitäts- und Garantiepass für alle GEO Produkte mit Ausnahme der „made for you“ Serien

Alle GEO Duschwände und Spiegelschränke tragen das Siegel für geprüfte Sicherheit und sind ausschließlich aus hochwertig edeloxidiertem, poliertem oder farbig beschichtetem Aluminium, in Verbindung mit ESG Einschreiben-Sicherheitsglas oder Kunstglas, gefertigt. Auf alle GEO Duschwände und Spiegelschränke gehen wir, bei Auslieferung ab 01. 05. 2007, eine Garantie von 10 Jahren. Für alle während der Garantiezeit auftretenden Mängel, die auf Material- oder Fabrikationsfehler zurückzuführen sind, einschließlich des Einbaus dieser Garantie gegen freie Rücksendung an uns (also ohne Ein- und Transportkostenübernahme durch uns) kostenlos Ersatz für das beanstandete Teil. **Von der Garantie sind Verschleißteile wie z.B. Dicht- und Wasser-abweisprofile ausgenommen.** Diese können Sie gegen Kostenerstattung unter Angabe der exakten Modellbezeichnung bei uns bestellen. **Ausgenommen von der Garantie sind weiterhin Elektroteile wie Lampen und Trafos sowie Produkte, die mit Preisreduzierungen aus besonderem Grund verkauft wurden (wie z.B. Messe- und Ausstellungsstücke, Stücke mit vorhandener Beschädigung und gebrauchte Stücke).** Bei gewerblicher Nutzung geben wir keine Garantie. Sollte das betreffende Modell nicht mehr hergestellt werden, so behalten wir uns Ersatzlieferung eines vergleichbaren Produktes vor. Ersetzte Teile gehen in unser Eigentum über.

Unsere Garantie lässt die gesetzliche Gewährleistung Ihres Vertragspartners unberührt. Während der gesetzlichen oder mit Ihrem Vertragspartner vereinbarten Gewährleistungsfrist haben Sie die Wahl, Ihren Vertragspartner aus dessen Gewährleistungsverpflichtung oder uns aus der Garantie in Anspruch zu nehmen.

Es gilt deutsches Recht unter Ausschluss des einheitlichen UN-Kaufrechts (CISG).

HINWEIS zur Qualitätsnorm ESG EINSCHREIBEN-SICHERHEITSGLAS

Das von uns verwendete ESG Einschreiben-Sicherheitsglas weist aufgrund seines Herstellungsverfahrens charakteristische Merkmale (DIN 18361, Europarater DIN EN 572-5 und 6, DIN 1249 + EN 12150-1) auf. Es können so genannte Haarkratzer auf der Scheibenoberfläche bis zu einer addierten Gesamtlänge von 150 mm sowie Blasen im Glas bis zu einem Durchmesser von 0,5 mm auftreten. In beiden Fällen besteht kein Grund zur Reklamation. Sollten Sie dennoch einen Grund zur Beanstandung haben, so gilt ein Betrachtungsabstand von 1,5 m bei normalen Beleuchtungsverhältnissen. Hierbei ist der Gesamteindruck entscheidend.

HINWEIS zur Pflege von ESG-Duschwänden mit hydrophober Beschichtung bzw. bei Spiegelglas SGG Mirastar

Die hydrophobe (wasser- und schmutzabweisende) Beschichtung auf den Scheiben der ESG Glasschwände bildet eine dauerhafte Verbindung mit der Glasoberfläche, macht die Glasschwand pflegeleichter, ersetzt aber nicht die Reinigung. Im Vergleich zu unbeschichteten Glasscheiben perlen die Wassertropfen jedoch leichter ab. Um den Abperfeffekt auf Dauer zu erhalten, müssen die Seitenablagerungen von Zeit zu Zeit (wie oft, hängt von den Benutzungseigenschaften und vom Härtegrad des Wassers ab) entfernt werden. Wir empfehlen zur Reinigung weiche Tücher (bei Mikrofaserlächern Gebrauchs- hinweise beachten), Glasreiniger oder Essigwasser. Bitte keine alkalischen oder aggressiven Mittel verwenden.

Die Verwendung von Dampfreinigern beschädigt u. U. die Glasoberfläche oder deren hydrophobe Beschichtung und schließt einen Gewährleistungsanspruch aus.

Eine Garantie für die Wirkungsdauer der hydrophoben Beschichtung kann daher leider nicht übernommen werden.

Die vorgenannten Pflegehinweise gelten auch für die Ausführung in Soieglases SGG (Mirastar), wobei dieses Glas eine höhere Kratzempfindlichkeit aufweist. Auch ist das Reinigen im Vergleich zum einfachen ESG Glas mit einem höheren Reinigungsaufwand verbunden, besonders bei einer Verunreinigung mit Fett (z. B. Fingerabdrücke).

Qualitäts- und Garantiepäss

WICHTIGER HINWEIS! BITTE VOR DER MONTAGE BEACHTEN!

Im Rahmen dieser Garantie leisten wir Ersatz für fehlerhafte Produkte, übernehmen jedoch keine Kosten für: Einbau trotz ersichtlichen Mängel, wie z. B. Transportschaden, Lackfehler, Kratzer an Glas oder Profilen, Einbaufehler, falsche Versiegelung, Veränderung am Originalprodukt, materialfremde Pflege, etc. Jegliche Haftung unsersseits für mittelbare oder unmittelbare Schäden, die durch unsachgemäße Montage, Transport oder Lagerung entstanden sind, ist ausgeschlossen. Bitte beachten Sie die Hinweise auf der Rückseite.

Dieses GEO Produkt wurde von unserem Qualitätssicherungs-Team _____ auf Vollständigkeit und Mängelfreiheit kontrolliert.

Sollte trotz unserer sorgfältigen Prüfung ein berechtigter Anlass zur Reklamation vorliegen, so senden Sie uns bitte diesen Qualitäts- und Garantiepäss vollständig ausgefüllt an nebenstehende Adresse oder per Fax zu...

Alle erforderlichen Angaben zu Ihrem GEO Produkt finden Sie auf dem farbigen Aufkleber auf der Verpackung! Bitte vor Entsorgung der Verpackung alle Angaben hier eintragen

ANMELDUNG EINER REKLAMATION

Wir haben am _____ bei der Firma _____ das oben beschriebene Produkt gekauft.

PLZ _____ Ort _____

Aufbau wurde durchgeführt:

von mir selbst durch Installateur (Name) _____ Tel. _____

Leider müssen wir folgendes reklamieren (bitte möglichst exakte Beschreibung):

(Bitte Seitenangaben wie links/rechts immer mit Blick von außen auf das Produkt)

Kundenadresse / Name _____

PLZ _____ Ort _____

Straße _____

Tel. privat _____ Tel. Geschäft _____

Sollte aufgrund meiner Reklamation ein KUNDENDIENSTEINSATZ notwendig werden, bin ich darüber informiert und damit einverstanden, dass GEO die Kosten für den Kundendienst wie folgt in Rechnung stellt:

Anfahrtskosten pauschal in Höhe von Euro 26,00 zzgl. Mehrwertsteuer. Euro 50,00 je angefangene Stunde des Kundendienstesatzes zzgl. Mehrwertsteuer. Der Rechnungsbetrag der Kundendienstrechnung ist an unserem Mitarbeiter vor Ort in bar zu entrichten. Bei berechtigter Reklamation erheben wir keine Kosten für den Kundendienstesatz.

Ort _____ Datum _____ Unterschrift _____

Quality and Warranty Certificate

IMPORTANT NOTE! PLEASE READ BEFORE INSTALLATION!

Within the scope of this warranty we will replace defective products, however, will not bear any cost for:
Installation despite obvious defects such as e.g. transport damages, paint damages, scratches in glass or profiles, improper installation, incorrect sealing, changes in the original product, maintenance not suitable for the material etc.
We will not be liable for indirect or direct damages resulting from improper installation, transport or storage. Please read the notes on the back.

This GEO product was checked by our team _____ ensuring high quality production for completeness and free of any defects.

If there exist justified reasons despite our thorough controls for complaints, please complete this quality and warranty certificate and return it to the address at the right or send it by fax.

You will find all required information about your GEO product on the coloured label on the packaging! Please enter all information here before disposing the packaging

NOTIFICATION OF COMPLAINT

We bought the above described product on _____ from the company _____

ZIP code _____ place _____

The installation was done:

personally by a fitter (name) _____ phone _____

Unfortunately, the following complaints exist (please describe as precisely as possible):

(Please use side indications such as left/right always with a view from the outside to the product!)

Address / name of customer _____

ZIP code _____ place _____

Street name _____

Phone home _____ Phone at work _____

If a CUSTOMER SERVICE VISIT will be required because of my complaint, I declare that I am informed about and that I agree to GEO invoicing the cost for the customer service as follows:
Flat-rate expenses for journey in the amount of Euro 26.00 plus VAT, plus Euro 50.00 for each started hour of the customer service work plus VAT. The invoice amount of the customer service invoice is to be paid cash to our employee directly. In case of justified complaints, we will not invoice any cost for the customer service.

Place _____ Date _____ Signature _____

Passeport qualité et garantie

REMARQUE IMPORTANTE! A NOTER AVANT LE MONTAGE

Dans le cadre de cette garantie, nous vous remplaçons les produits défectueux mais ne prenons pas à notre charge les coûts pour les cas suivants:
Montage malgré un défaut apparent, par exemple dommage de transport, défaut de peinture, rayure dans le verre ou les profils, erreur de montage, scellement défectueux, modification du produit d'origine, entretien non adapté au matériau etc. Notre responsabilité est exclue pour les dommages directs ou indirects résultant d'un montage, d'un transport ou d'un stockage incorrect.
Veuillez tenir compte des indications au verso.

Notre équipe _____ votre produit la haute qualité a vérifié que ce produit GEO est complet et sans défauts.

Si, malgré notre vérification approfondie, une réclamation élargi justifiée, veuillez nous envoyer ce passeport qualité et garantié avec tous les renseignements demandés à l'adresse ci-contre ou par télécopie.

Toutes les indications nécessaires concernant votre produit GEO figurent sur l'autocollant en couleur sur l'emballage ! Veuillez inscrire toutes les indications avant l'élimination de l'emballage

COMMUNICATION D'UNE RÉCLAMATION

Nous avons acheté le produit décrit ci-dessus le _____ auprès de la société _____

code postal _____ localité _____

Le montage a été effectué:

par moi-même par un installateur (nom) _____ Tél. _____

Nous devons malheureusement vous communiquer la réclamation suivante (description aussi précise que possible):

(Indication du côté comme „à gauche/à droite“ toujours si l'on se place devant le produit à l'extérieur)

Adresse du client/nom _____

Code postal _____ Localité _____

Rue _____

Tél. privé _____ Tél. lieu de travail _____

Si, suite à ma réclamation, une INTERVENTION DU SERVICE APRES-VENTE devait être nécessaire, je déclare savoir et accepte que GEO facturera les coûts de cette dite intervention comme suit:
Coûts forfaitaires de déplacement sur les lieux de 26,00 euros plus TVA en vigueur, 50,00 euros en sus pour toute heure d'intervention S.A.V. commencée plus TVA en vigueur. Le montant de la facture S.A.V. est à régler en liquide à notre collaborateur sur place. Dans le cas d'une réclamation justifiée, il n'y a pas de facturation de coûts pour l'intervention du Service Après-vente.

Localité _____ Date _____ Signature _____